

KPS

MICRO JET MILL


0.5-45 Microns Grinding Of Fine Powders

SINCE 1982
SIZE REDUCTION TECHNOLOGY

KPS

MICRO JET MILL

0.5-45 Microns Grinding Of Fine Powders

INNOBIZ | MAINBIZ | ISO9001 | ISO14001 | CE | 

벤처인증기업 | 소재·부품·장비전문기업 | 인천시비전기업 | 인천시유망중소기업



MICRO JET MILL SYSTEM
Downward Type



MICRO JET MILL SYSTEM
Upward Type



KPS

SIZE REDUCTION TECHNOLOGY

한국분체기계 (주)

본사·공장 22829 인천광역시 서구 가재울로32번길 31
Tel. 032-505-5580 Fax. 032-876-8454

E-mail. hkc@hankookmc.co.kr www. kpsmc.co.kr



KOREA POWDER SYSTEM

KPS

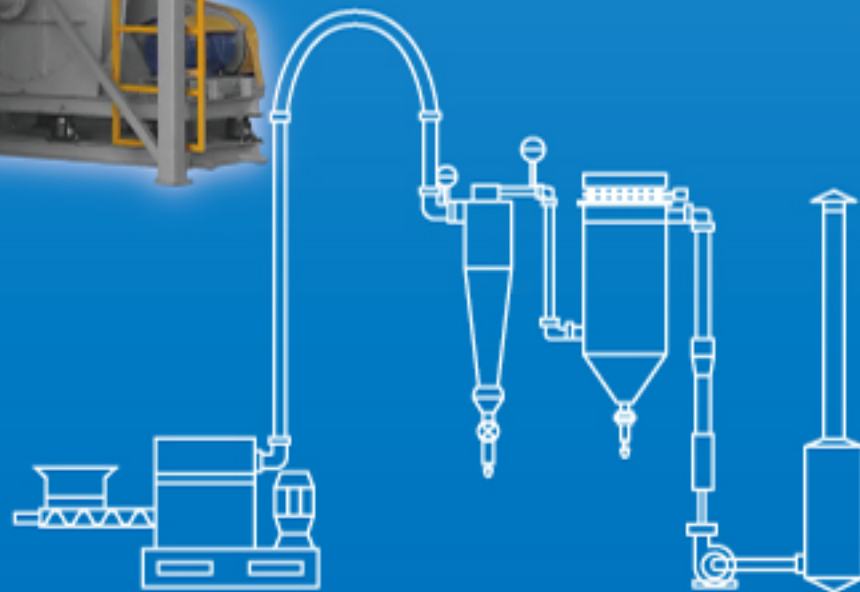
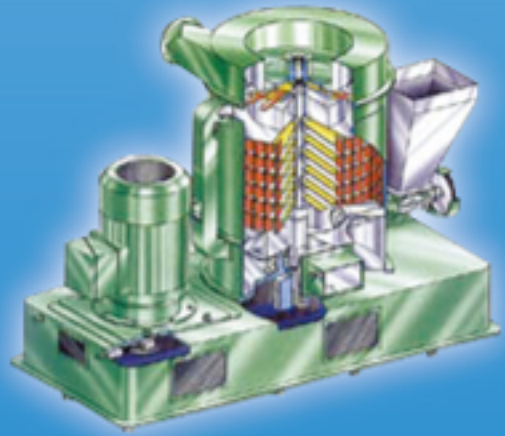
ADVANCED TECHNOLOGY TOWARD THE FUTURE

한국분체기계 (주)

Exceptional Regrind Quality
Ease of Maintenance & Safety
Application Flexibility

Size-Reduction and Pulverizing
with high MICRO JET MILL

MICRO JET MILL SYSTEM



MICRO JET MILL Highly Efficient, Fine Particle Processing System

Particle sizes reduced from several mms' to several microns, the KPS MICRO JET MILL, with low operating cost and the ability to pulverizer while collecting a narrow particle size distribution, is an optimal machine for producing high value-added powders in the fine range.

KPS MICRO JET MILL은 수mm에서 수Micron의 양질의 Particle Size를 생산할 수 있습니다.

저비용으로 (압축공기 불사용) 좁고 가파른 입도 분포 (Narrow)를 얻을 수 있으며 MICRO JET MILL은 고부가가치의 원하는 초미세 입도를 생산 획득할 수 있는 최적의 첨단 분쇄 장치입니다.



Introduction

KPS MICRO JET MILL은 기류식 초미 분쇄기로써 우수한 고속공기의 고속 와류 (HIGH TURBULENCE)와 고주파(HIGH FREQUENCY) 압력 변동에 의해 발생하는 진동을 이용하여 자기 파쇄 (SELF GRINDING)시켜 분쇄기 내부 입도 SCREEN없이 초 미분입자를 얻는 최신 첨단 분쇄 장치입니다. 습식분쇄도 가능하고 음선에 따라 수냉자켓, 분급장치 (DOWNWARD)의 분체 SYSTEM도 제작할 수 있습니다.

특수한 BLADE 형상의 ROTOR를 고속 회전시켜 고정 LINER의 트랩에 의해 강력한 공기의 와류가 발생합니다. 공기의 와류 작용으로 인하여 원료는 분쇄 존에서 더 오래 머물도록 하여 이에 원하는 양질의 초미분쇄가 이루어집니다. 분쇄된 입자의 형상이 구형 (ROUND) TYPE으로 이루어져 3차 가공 작업에 매우 적합합니다.

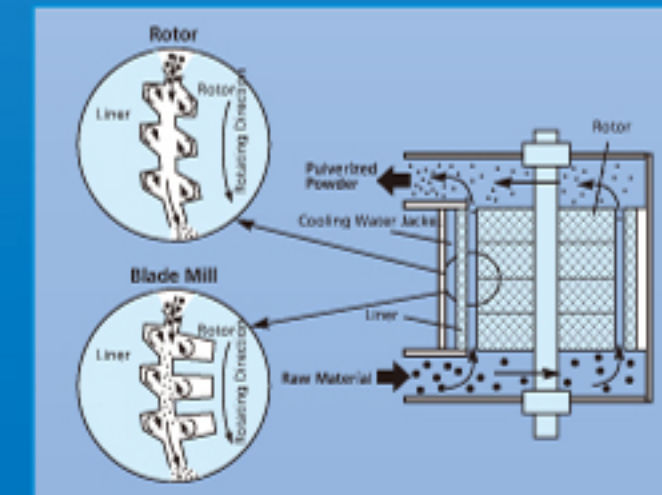
Pulverizing Mechanism

High speed swirling action created by the appropriately designed grooves on the rotor and the liner

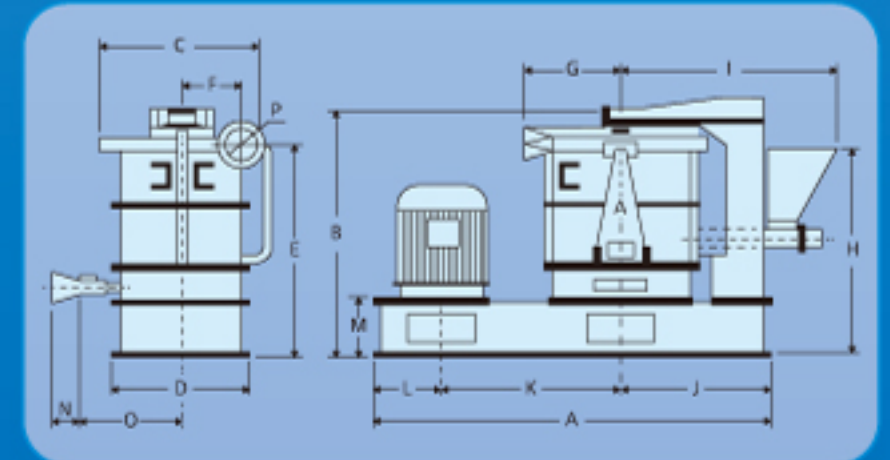
The raw material that is put into the machine passes between the rotor and liner (the crushing zone).

The high-speed swirling action created by the troughs in-between the rotor and liner traps.

The swirling action causes the powder to remain in the crushing zone longer, thereby improving the fineness of the powder.



Dimension



Specification

MODEL	HKM-300	HKM-500	HKM-650	HKM-1000	HKM-1200
Processing Capacity (kg)	1 ~ 100	10 ~ 150	25 ~ 500	50 ~ 1,000	100 ~ 1,500
Dimensions : W X L X H (mm)	920 x 480 x 750	1355 x 525 x 1010	1625 x 880 x 1270	2400 x 960 x 1545	2800 x 1400 x 2000
Revolution Speed (min⁻¹)	~ 15,000	~ 12,000	~ 5,500	~ 4,000	~ 3,000
Airflow Rate (m³/min)	0.5 ~ 3	4 ~ 8	8 ~ 25	15 ~ 35	40 ~ 75
Motor Power (kw)	22	37	56	75	90

* 상기 제품의 분쇄능력(Capacity)은 피분체 원료물성에 따라 증·감 될 수 있습니다.